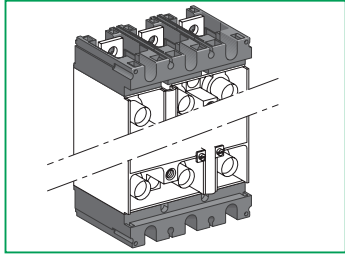


**Compact NSX100-250  
FPower NSX / GV7**

Adapter for plug in base  
Adaptateur pour socle  
Adaptador zócalo



Merlin Gerin  
Square D  
Idemecanique

**Schneider Electric**

GHD16252AA-04

**Schneider Electric Industries SAS**

89, boulevard Franklin Roosevelt  
F-92500 Rueil-Malmaison (France)  
Tel: + 33 (0)1 41 29 85 00  
www.schneider-electric.com



© 2008 Schneider Electric.  
All rights reserved.

**IMPORTANT NOTE**

- This device must be installed by a qualified electrician.
- We cannot accept any responsibility for failure to follow the instructions provided in this document.

**REMARQUE IMPORTANTE**

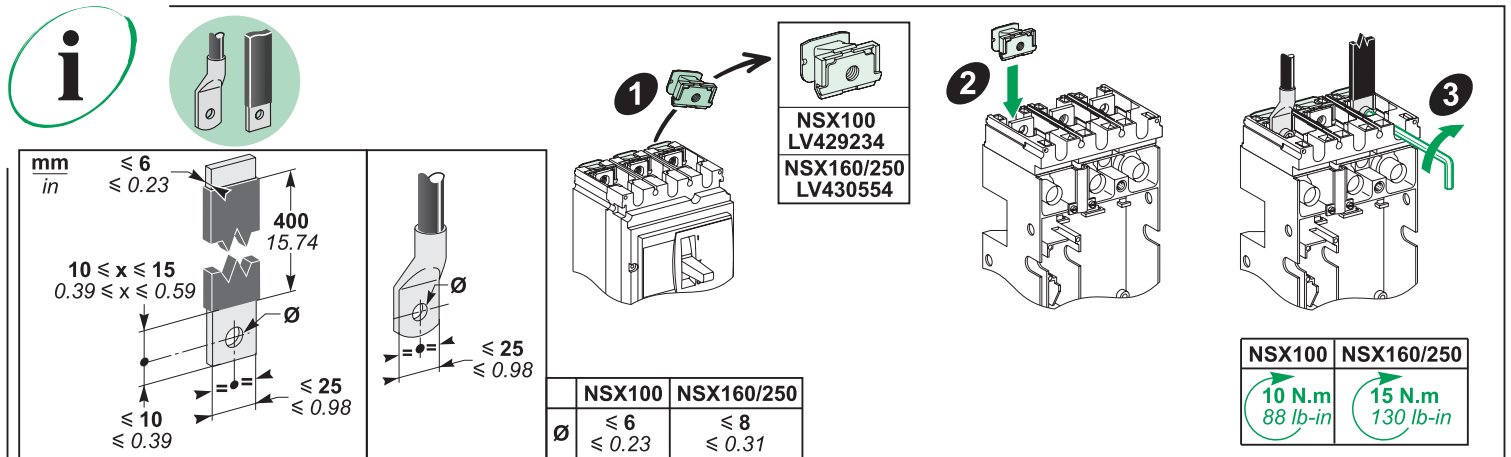
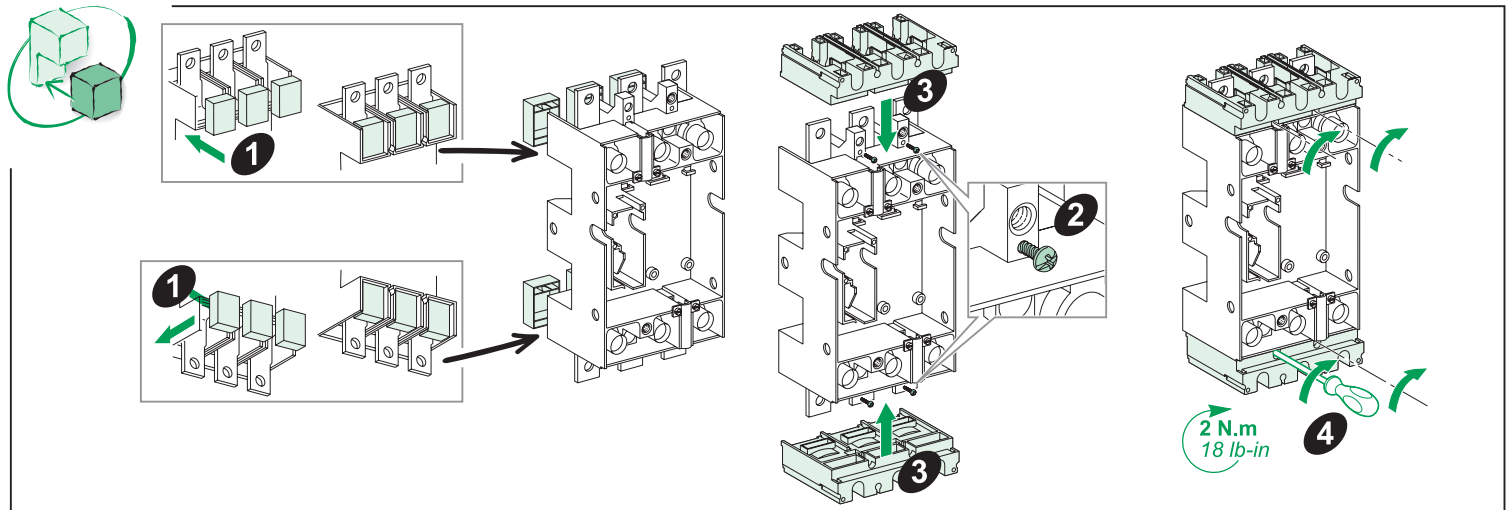
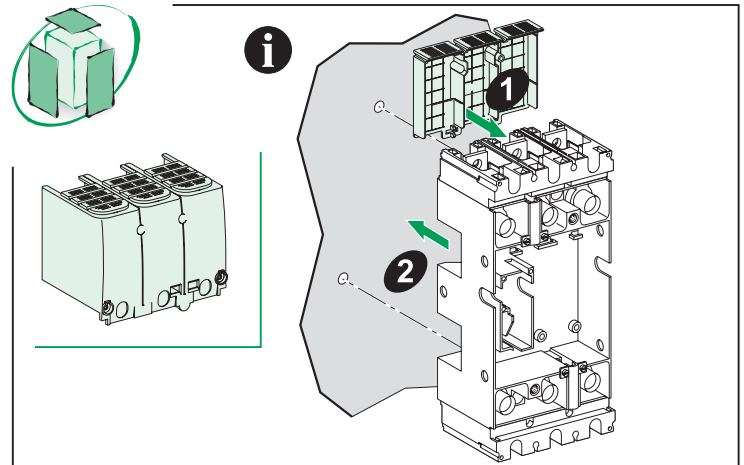
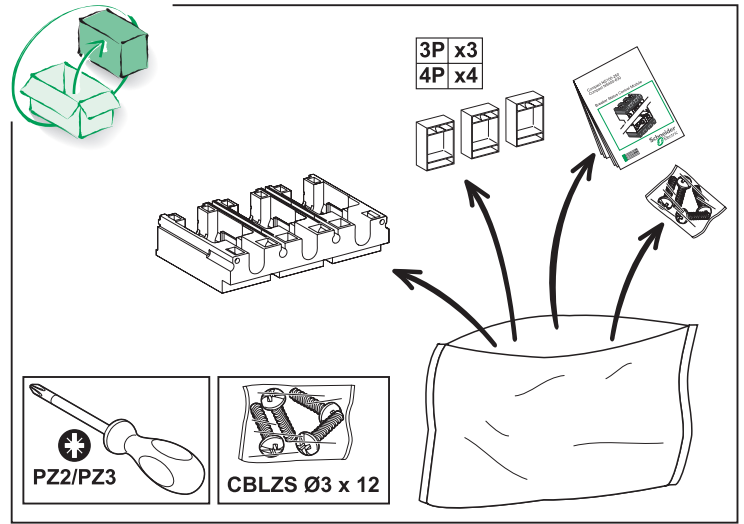
- L'installation de cet appareil doit être effectuée par des professionnels de l'électricité.
- Le non-respect des indications de la présente notice ne saurait engager la responsabilité du constructeur.

**OBSERVACIÓN IMPORTANTE**

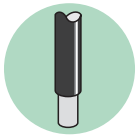
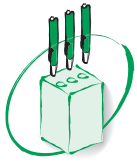
- La instalación y mantenimiento de este aparato sólo debe ser realizado por electricistas profesionales.
- El fabricante no se hace responsable en caso de no cumplir con las indicaciones expuestas en este aviso.

**重要注意事項**

- 本装置必须由合格的电工进行安装。
- 我们不承担任何因未遵循本文档中的指南而导致的责任。



GHD16252AA-04



mm  
in

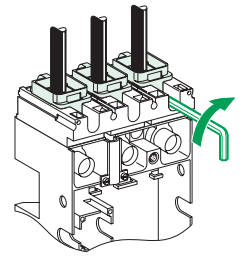
**NSX100/250**

NSX100/250	
25 → 95 mm <sup>2</sup>	120 → 185 mm <sup>2</sup>
x2 LV429255	LV429247
x3 LV429227	LV429259
x4 LV429228	LV429260

Aluminium  
Aluminium

see instruction  
1 cable / 2 cables connector

N.m  
lb-in



3P LV429218  
4P LV429219

Aluminium  
Aluminium

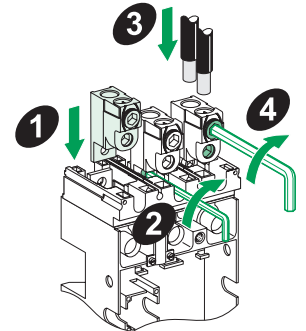
see instruction  
1 cable / 2 cables connector

N.m  
lb-in

100 A      160-250 A

10 N.m  
88 lb-in

15 N.m  
130 lb-in



**NSX100/160**

NSX100/160  
1,5...95 mm<sup>2</sup>  
AWG 16...4/0

x2	LV429246
x3	LV429242
x4	LV429243

25,4

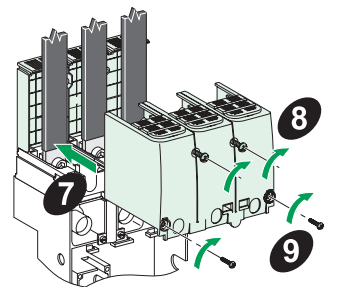
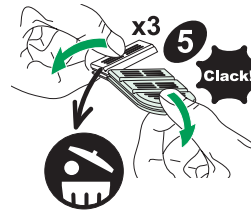
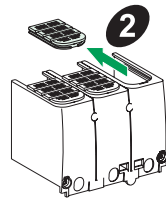
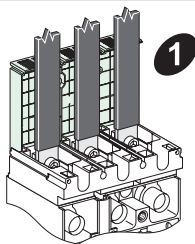
Acier  
Steel

≤ 160 A      > 160 A

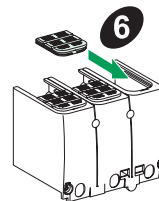
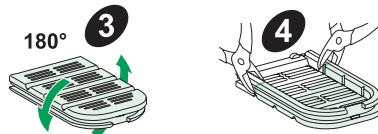
S : 1,5...95 mm<sup>2</sup> Cu / Al  
S : AWG 16...4/0 Cu / Al

1,5...4 mm<sup>2</sup>  
AWG 16...12

12 N.m  
106 lb-in



Mandatory U ≥ 500 V  
Obligatoire U ≥ 500 V  
Obligatorio U ≥ 500 V



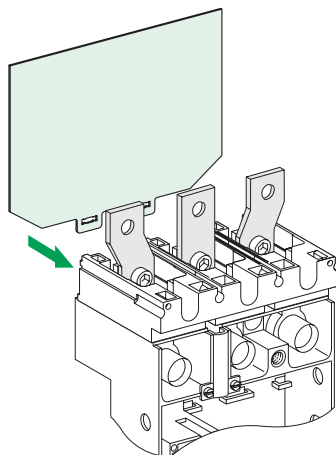
0,9 N.m  
8 lb-in

1,2 N.m  
10.5 lb-in



3P LV429330  
4P LV429331

Mandatory U ≥ 500 V  
Obligatoire U ≥ 500 V  
Obligatorio U ≥ 500 V



x6  
LV429329

